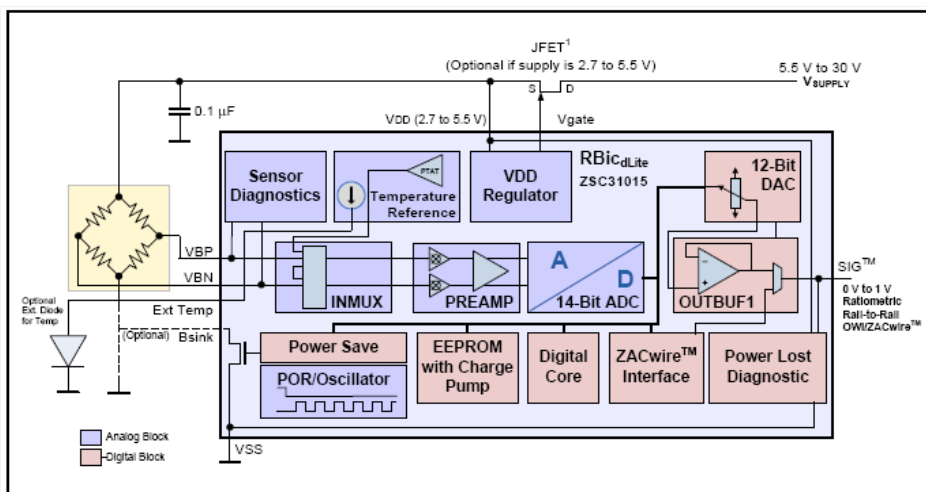


### ZMD31015 Преобразователь с функциями диагностики и ограничения значений выходного сигнала

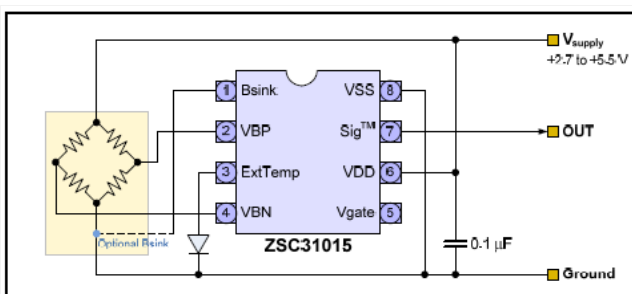
#### Характеристики

- Цифровая компенсация нуля, чувствительности, температурного дрейфа и нелинейности
- Программируемый коэффициент усиления, возможность работы с мостовыми сенсорами с чувствительностью <math>< 1\text{ мВ/В}</math>
- Внутренняя энергонезависимая память EEPROM
- Наличие диагностических функций (вычисление сигнатуры EEPROM, контроль обрыва и короткого замыкания моста, определение потери питания)
- Независимое программирование пределов ограничения минимального и максимального значений выходного сигнала
- Возможность быстрой и точной цифровой калибровки и конфигурирования через однопроводной интерфейс
- Наличие внутреннего температурного датчика
- Возможность подключения внешнего датчика температуры (диода)
- Три вида выходного сигнала: аналоговый ратиометрический (с 12 битным разрешением) выход по напряжению, абсолютный аналоговый выход по напряжению и цифровой однопроводной
- Напряжение питания от 2,7В до 5,5В, с внешним JFET транзистором до 30V
- Ток потребления от 1мА до 250мкА (типовое значение)
- Температурный диапазон от -50 до +150°C
- Быстрое время ответа: 1мс (типовое значение)
- Защита от перенапряжения с внешним JFET транзистором
- Не требуются внешние подстроечные компоненты
- Высокая точность ( $\pm 0,1\% \text{ FSO}@-25...85^\circ\text{C}$ ;  $\pm 0,25\% \text{ FSO}@-50...150^\circ\text{C}$ )

#### ZMD31015 Блок схема



Пример применения: Датчик давления с ратиометрическим выходом по напряжению



Пример применения: Датчик давления с абсолютным выходом по напряжению

